

Owner's Manual | Manuel de l'utilisateur | Manual de instrucciones | Bedienungsanleitung
Gebruiksaanwijzing | Användarmanual | Brugermanual | Εγχειρίδιο Οδηγιών για τον Χρήστη
Kullanıcı El Kitabı | Instrukcja obsługi | Manual do utilizador | دليل المالك

OMBRA*




Table of Contents	1	EN
Table des matières	10	FR
Índice	20	ES
Inhaltsverzeichnis	30	DE
Inhoudsopgave	40	NL
Innehållsförteckning	50	SV
Indholdsfortegnelse	59	DA
Πίνακας περιεχομένων	68	EL
İçindekiler	78	TR
Spis treści	87	PL
Índice	97	PT
جدول المحتويات	107	AR



Trudell Medical International*

ΠΙΝΑΚΑΣ ΠΕΡΙΕΧΟΜΕΝΩΝ

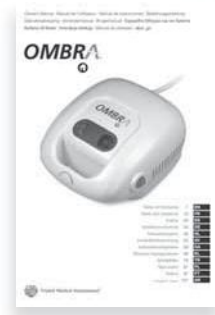
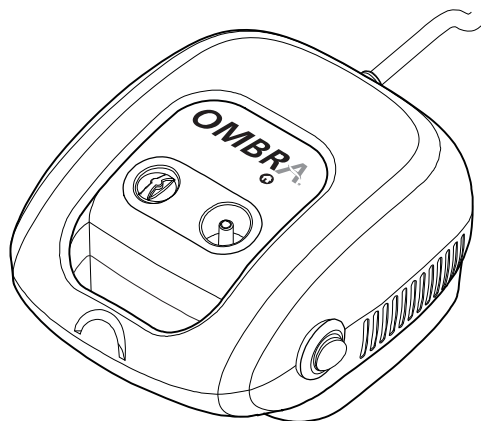
Περιεχόμενα συσκευασίας	69
Ενδείξεις χρήσης.....	72
Σημαντικές πληροφορίες ασφαλείας	72
Ηλεκτρική ασφάλεια	72
Πριν ξεκινήσετε.....	73
Καθαρισμός και συντήρηση	75
Φίλτρο αερα	75
Νεφελοποιητής	76
Σωλήνωση EZ Twist	76
Συμπιεστής	76
Φύλαξη / Αποθήκευση	76
Απόρριψη	76
Τεχνικές Προδιαγραφές	77

 Συμβουλευτείτε τις οδηγίες χρήσης

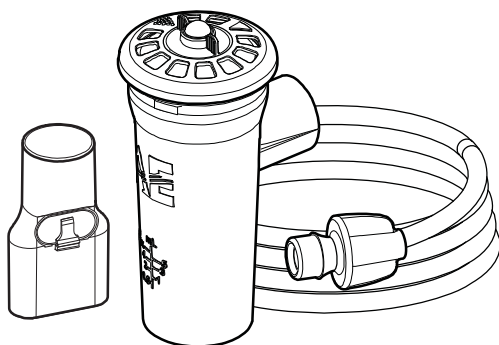
 Εφαρμοζόμενο εξάρτημα τύπου BF (επιστόμιο)

ΠΕΡΙΕΧΟΜΕΝΑ ΣΥΣΚΕΥΑΣΙΑΣ

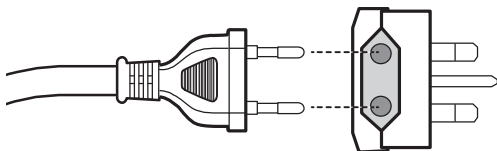
Αυτή η συσκευασία περιέχει τα παρακάτω εξαρτήματα:



- ❑ Επιτραπέζιος συμπιεστής **Ombra***
- ❑ Εγχειρίδιο οδηγιών για τον χρήστη του επιτραπέζιου συμπιεστή **Ombra*** (αυτός ο οδηγός)



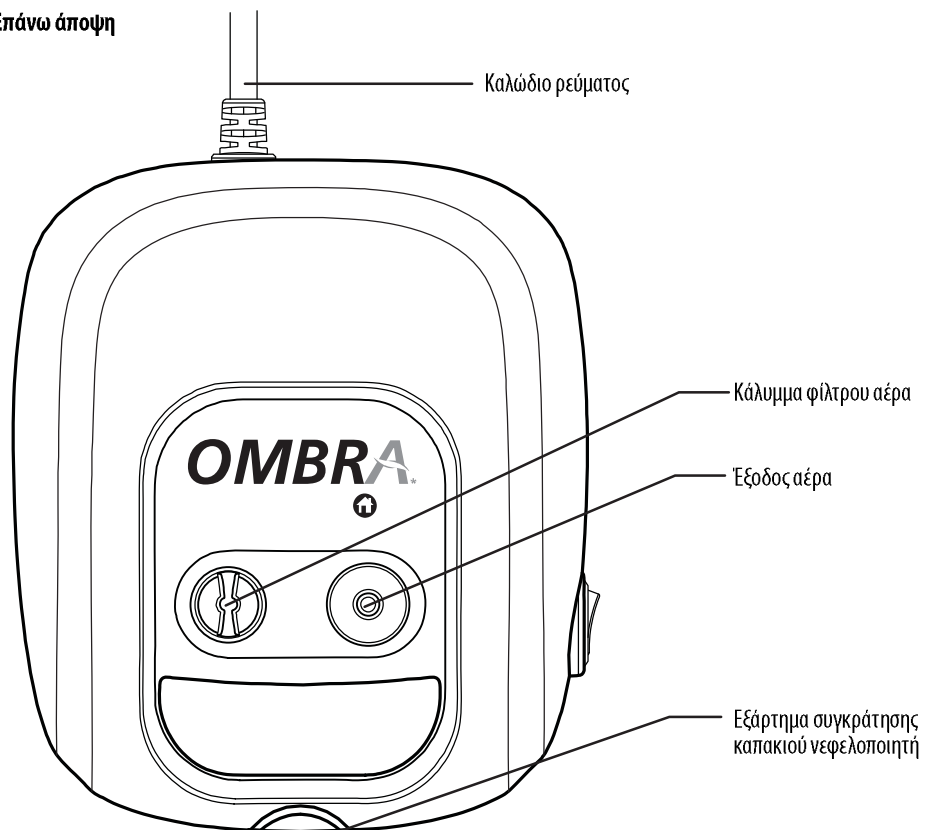
- ❑ Επαναχρησιμοποιούμενος XL αναπνευστικά ενεργοποιούμενος νεφελοποιητής **AEROECLIPSE*** (το πακέτο περιέχει ένα εγχειρίδιο οδηγιών για τον χρήστη, έναν νεφελοποιητή με επιστόμιο και μία σωλήνωση **EZ Twist**)



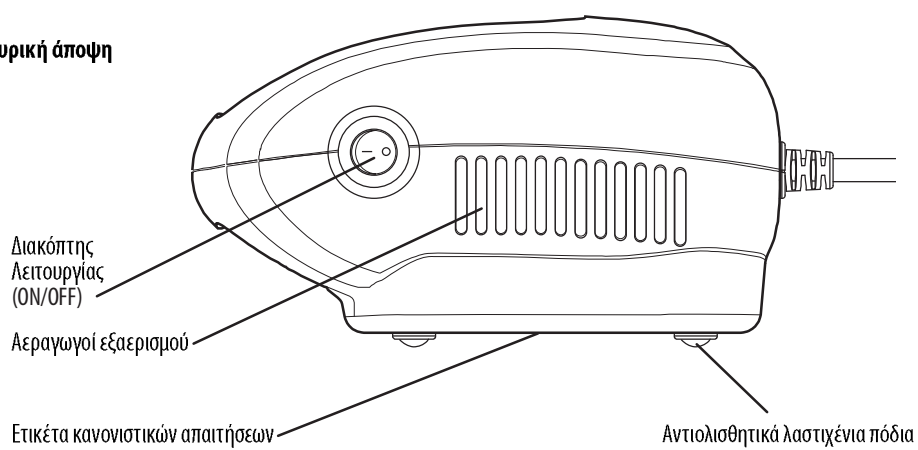
- ❑ Ηλεκτρικός μετασχηματιστής Τύπου G
- ❑ Πέντε ανταλλακτικά φίλτρα αέρα

ΕΙΚΟΝΑ 1

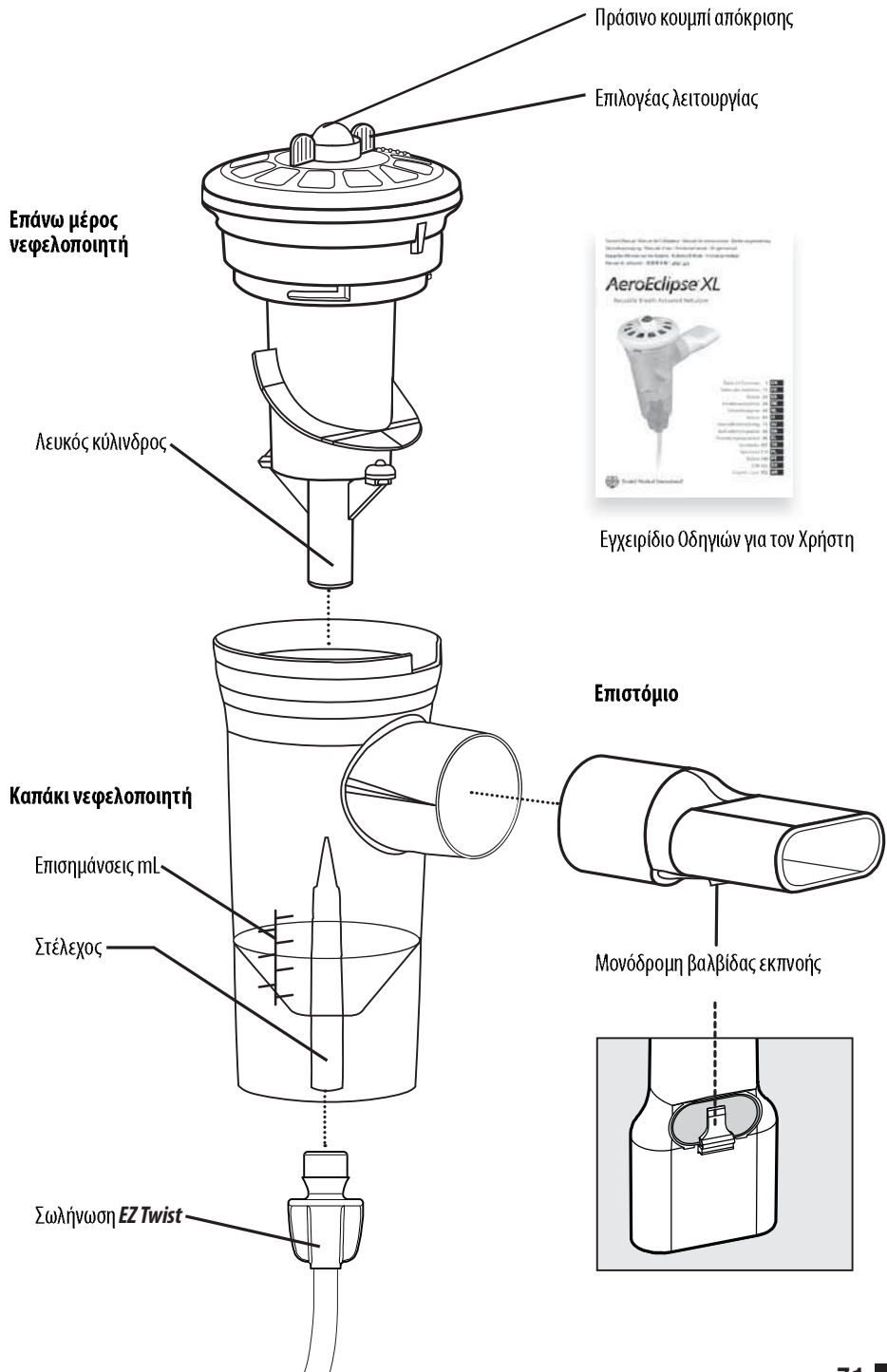
Επάνω άποψη



Πλευρική άποψη



ΕΙΚΟΝΑ 2



ΕΝΔΕΙΞΕΙΣ ΧΡΗΣΗΣ

Ο επιτραπέζιος συμπιεστής **Ombra*** είναι σχεδιασμένος να παρέχει συμπιεσμένο αέρα σε ένα νεφελοποιητή ψεκασμού ή πνευματικής λειτουργίας. Αυτός ο συμπιεστής μπορεί να χρησιμοποιηθεί με ενήλικους ασθενείς, παιδιά ή παιδιατρικούς ασθενείς. Ο επιτραπέζιος συμπιεστής **Ombra*** είναι μια ιατρική συσκευή και πρέπει να χρησιμοποιείται μόνο σύμφωνα με τις οδηγίες του επαγγελματία υγείας. Τα προοριζόμενα περιβάλλοντα για χρήση περιλαμβάνουν οικίες, νοσοκομεία και κλινικές.

Ο συμπιεστής έχει σχεδιαστεί για χρήση με τον επαναχρησιμοποιούμενο XL αναπνευστικά ενεργοποιούμενο νεφελοποιητή (BAN) **AEROECLIPSE***. Για χρήση με άλλους νεφελοποιητές, παρακαλούμε βεβαιωθείτε ότι θα ανατρέξετε στον Πίνακα Προδιαγραφών για να διασφαλίσετε τη συμβατότητά του. Εάν δεν είστε σίγουροι για το εάν ο νεφελοποιητής σας είναι συμβατός με τον επιτραπέζιο συμπιεστή **Ombra***, παρακαλούμε συμβουλευτείτε τον επαγγελματία υγείας σας πριν τη χρήση, επειδή θα μπορούσε να επηρεάσει την αποτελεσματικότητα της θεραπείας σας.

Βεβαιωθείτε ότι έχετε διαβάσει όλες τις οδηγίες ασφαλείας πριν τη χρήση του Επιτραπέζιου συμπιεστή **Ombra***. Πρέπει να φυλάσσετε αυτές τις οδηγίες σε ασφαλές μέρος για μελλοντική αναφορά, επειδή αυτό το εγχειρίδιο περιέχει σημαντικές πληροφορίες σχετικά με την κατάλληλη λειτουργία του συμπιεστή σας. Η μη τήρηση αυτών των οδηγιών μπορεί να έχει ως αποτέλεσμα τραυματισμό ή και ζημιά του συμπιεστή.

ΣΗΜΑΝΤΙΚΕΣ ΠΛΗΡΟΦΟΡΙΕΣ ΑΣΦΑΛΕΙΑΣ

Οι παρακάτω δηλώσεις θα χρησιμοποιηθούν για να επιστήσουν την προσοχή σε ενδεχόμενα σφάλματα χρήσης που μπορεί να έχουν αρνητικές συνέπειες.

Ⓢ **ΣΗΜΕΙΩΣΗ** - Καθορίζει πληροφορίες τις οποίες πρέπει να προσέξει ιδιαίτερα ο χρήστης.

⚠ **ΠΡΟΣΟΧΗ** - Πληροφορίες για την αποτροπή ζημιάς στο προϊόν ή την πρόκληση προσωπικού τραυματισμού.

⚠ **ΠΡΟΕΙΔΟΠΟΙΗΣΗ** - Σημαντικές πληροφορίες ασφαλείας για κινδύνους που μπορεί να προκαλέσουν σοβαρό τραυματισμό.

⚠ **ΚΙΝΔΥΝΟΣ** - Επείγουσες πληροφορίες ασφαλείας για κινδύνους που μπορεί να προκαλέσουν σοβαρό τραυματισμό ή θάνατο.

ΗΛΕΚΤΡΙΚΗ ΑΣΦΑΛΕΙΑ

Όπως και με οποιαδήποτε άλλη ηλεκτρική συσκευή, πρέπει να τηρούνται πρόσθετες προφυλάξεις για την αποτροπή τραυματισμού ή θανάτου. Πρέπει να δοθεί ιδιαίτερη προσοχή κατά τη χρήση ηλεκτρικών συσκευών κοντά σε παιδιά μικρής ηλικίας. Αποσυνδέετε πάντα το συμπιεστή όταν δεν τον χρησιμοποιείτε.

⚠ **ΚΙΝΔΥΝΟΣ:** Για να μειωθεί ο κίνδυνος σοβαρού τραυματισμού από ηλεκτροπληξία:

- Μην χρησιμοποιείτε ή αποθηκεύετε αυτήν τη συσκευή σε μέρη όπου μπορεί να πέσει ή να τραβηχτεί σε νερό ή άλλο υγρό, όπως σε μπανιέρα ή νεροχύτη. Μην τον χρησιμοποιείτε όταν κάνετε μπάνιο.
- Εάν ο συμπιεστής πέσει σε νερό ή άλλο υγρό, μην προσπαθήσετε να τον φτάσετε. Αποσυνδέστε αμέσως το συμπιεστή.
- Εάν το καλώδιο ρεύματος έχει σημεία ζημιάς ή καύσης (εμφανίζεται καμένο), δεν πρέπει να χρησιμοποιήσετε το συμπιεστή και πρέπει να τον αποσυνδέσετε αμέσως.

⚠ **ΠΡΟΕΙΔΟΠΟΙΗΣΗ:** Για την αποτροπή σοβαρού τραυματισμού, φωτιάς ή εγκαυμάτων και τη μείωση κινδύνου πρόκλησης ζημιάς στο προϊόν:

1. Βεβαιωθείτε ότι χρησιμοποιείτε τον σωστό συμπιεστή για τη διαθέσιμη τάση και ένταση ρεύματος. Αυτές οι πληροφορίες θα είναι εκτυπωμένες στην ετικέτα στο κάτω μέρος του συμπιεστή σας.

Συμπιεστής των 230 Volt

Αυτός ο συμπιεστής είναι εξοπλισμένος με βύσματα δύο διαφορετικών τύπων - ένα για τυπικές Ευρωπαϊκές πρίζες και ένα για τυπικές πρίζες στο Η.Β.

2. Ο επιτραπέζιος συμπιεστής **Ombra*** πρέπει να είναι αποσυνδεδεμένος από την πρίζα όταν δεν τον χρησιμοποιείτε. Μην συνδέετε το συμπιεστή σε πρίζα που καθιστά δύσκολη την αποσύνδεσή του από την πηγή του ηλεκτρικού ρεύματος ή όπου είναι δύσκολο να προσπελάσετε την πρίζα.
3. Μην χρησιμοποιείτε ποτέ το συμπιεστή εάν:
 - α. Φαίνεται να υπάρχει ζημιά στο καλώδιο ρεύματος, τη σύνδεση του καλωδίου ρεύματος ή το βύσμα
 - β. Έχει πέσει ή υποστεί ζημιά
 - γ. Έχει εκτεθεί ή πέσει σε νερό ή άλλα υγρά
 - δ. Δεν φαίνεται να λειτουργεί σωστά.

Εάν συμβεί οποιοδήποτε από αυτά, επιστρέψτε το συμπιεστή στον Εξουσιοδοτημένο Αντιπρόσωπο της **Ombra*** για αντικατάσταση.

4. Διατηρείτε οποιαδήποτε καλώδια μακριά από πηγές θερμότητας και αποφύγετε την υπερφόρτωση των πριζών.

5. Μην χρησιμοποιείτε ποτέ το συμπιεστή όταν κοιμάστε ή νιώθετε υπνηλία.

6. Μην λειτουργείτε ή αποθηκεύετε το συμπιεστή σε μέρη όπου μπορούν να αποφράσσονται τα ΑΝΟΙΓΜΑΤΑ ΕΞΑΕΡΙΣΜΟΥ, επειδή αυτό μπορεί να προκαλέσει υπερθέρμανση του συμπιεστή. Ο επιτραπέζιος συμπιεστής **Ombra*** έχει ένα χαρακτηριστικό ασφαλείας που θα κλείσει αυτόματα το συμπιεστή εάν υπερθερμανθεί. Εάν συμβεί αυτό, περιμένετε 30 λεπτά πριν ανοίξετε πάλι το συμπιεστή.
7. Οι επιφάνειες του συμπιεστή μπορεί να υπερθερμανθούν κατά τη διάρκεια παρατεταμένων θεραπειών. Αφήστε τις επιφάνειες να κρυσώσουν πριν το χειρισμό τους για να αποφύγετε εγκαύματα.
8. Ο συμπιεστής πρέπει να χρησιμοποιείται σε καθαρή, επίπεδη επιφάνεια. Μην χρησιμοποιείτε ή αποθηκεύετε το συμπιεστή σε χώρους με υπερβολική σκόνη ή σωματιδιακό υλικό στον αέρα. Ο συμπιεστής πρέπει να χρησιμοποιείται μόνο σε εσωτερικούς χώρους.
9. Αυτός ο συμπιεστής δεν πρέπει να χρησιμοποιείται σε μέρη όπου χορηγείται οξυγόνο ή υπάρχει οποιοδήποτε εύφλεκτο υλικό ή και αέριο.
10. Μην αφήνετε να πέσει και μην εισάγετε οποιοδήποτε αντικείμενο σε οποιαδήποτε ανοίγματα.
11. Βεβαιωθείτε ότι ο συμπιεστής είναι αποσυνδεδεμένος πριν τον καθαρισμό του.
12. Ο επιτραπέζιος συμπιεστής **Ombra*** μπορεί να προκαλέσει παρεμβολές σε ορισμένους τύπους ηλεκτρικού εξοπλισμού. Για να μειώσετε τον κίνδυνο παρεμβολών, μετακινήστε τον πιο μακριά από τον ηλεκτρικό εξοπλισμό.
13. Χρησιμοποιήστε αυτόν το συμπιεστή μόνο για τη χρήση που προορίζεται όπως περιγράφεται στο παρόν εγχειρίδιο. Μην ανοίγετε ή αποσυναρμολογείτε τον επιτραπέζιο συμπιεστή **Ombra***. Αναθέστε κάθε εργασία επισκευής/συντήρησης στον Εξουσιοδοτημένο Αντιπρόσωπο της **Ombra***.
14. Μην χρησιμοποιείτε παρελκόμενα που δεν συνιστώνται από τον κατασκευαστή.

⚠ **ΠΡΟΕΙΔΟΠΟΙΗΣΗ:** Η στενή επίβλεψη είναι αναγκαία όταν αυτό το προϊόν χρησιμοποιείται από ή κοντά σε βρέφη, παιδιά ή οποιονδήποτε που χρειάζεται βοήθεια για τη χρήση της συσκευής. Περιέχει εξαρτήματα που μπορεί να αποτελούν κίνδυνο πνιγμού ή στραγγαλισμού. ΜΗΝ ΑΦΗΝΕΤΕ ΤΑ ΠΑΙΔΙΑ ΧΩΡΙΣ ΕΠΙΒΛΕΨΗ ΚΑΤΑ ΤΗ ΔΙΑΡΚΕΙΑ ΤΩΝ ΘΕΡΑΠΕΙΩΝ.

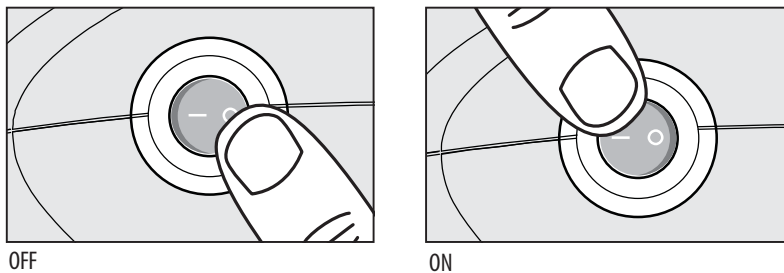
ΠΡΙΝ ΞΕΚΙΝΗΣΕΤΕ

Για περιγραφές των εξαρτημάτων του συμπιεστή, δείτε την Εικόνα 1.

Βεβαιωθείτε ότι έχετε διαβάσει και κατανοήσει καλά όλες τις οδηγίες χρήσης για τον επιτραπέζιο συμπιεστή **Ombra*** πριν αρχίσετε τη θεραπεία σας. Διατηρείτε το ΕΓ ΧΕΙΡΙΔΙΟ ΟΔΗΓΙΩΝ ΓΙΑ ΤΟΝ ΧΡΗΣΤΗ σε ασφαλές μέρος για μελλοντική αναφορά. Για να λάβετε ένα ηλεκτρονικό αντίγραφο αυτού του ΕΓ ΧΕΙΡΙΔΙΟΥ ΟΔΗΓΙΩΝ ΓΙΑ ΤΟΝ ΧΡΗΣΤΗ, επισκεφτείτε τον ιστότοπο www.aeroeclipse.com

1. Τοποθετήστε τον συμπιεστή σε μια καθαρή, επίπεδη επιφάνεια ή σε ένα τραπέζι. Βεβαιωθείτε ότι δεν υπάρχει τίποτα που να αποφράσει τα ΑΝΟΙΓΜΑΤΑ ΕΞΑΕΡΙΣΜΟΥ σε κάθε πλευρά του συμπιεστή. Επαληθεύστε ότι ο ΔΙΑΚΟΠΤΗΣ ΛΕΙΤΟΥΡΓΙΑΣ (ON/OFF) είναι στη θέση «Off».

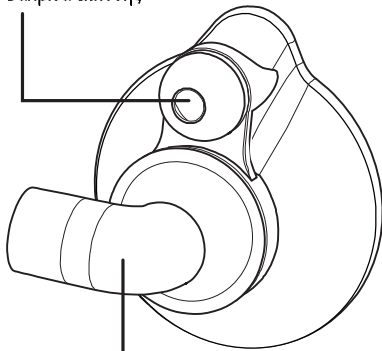
ΕΙΚΟΝΑ 3



2. Διαβάστε και κατανοήστε τις οδηγίες που περιλαμβάνονται με τον επαναχρησιμοποιούμενο ΧΛ αναπνευστικά ενεργοποιούμενο νεφελοποιητή (BAN) **AEROECLIPSE***.
3. Συναρμολογήστε το νεφελοποιητή και βεβαιωθείτε ότι έχετε εγκαταστήσει το επιστόμιο με τη ΒΑ ΑΒΒΙΔΑ ΕΚΠΝΟΗΣ να δείχνει προς τα κάτω (Εικ. 2). Εάν χρησιμοποιείτε τον επαναχρησιμοποιούμενο ΧΛ BAN **AEROECLIPSE*** με μια μάσκα **ComfortSeal*** (Εικ. 4), αφαιρέστε το επιστόμιο και εισάγετε τον γωνιακό προσαρμογέα απευθείας στο καπάκι του νεφελοποιητή όπως φαίνεται στην Εικόνα 5.

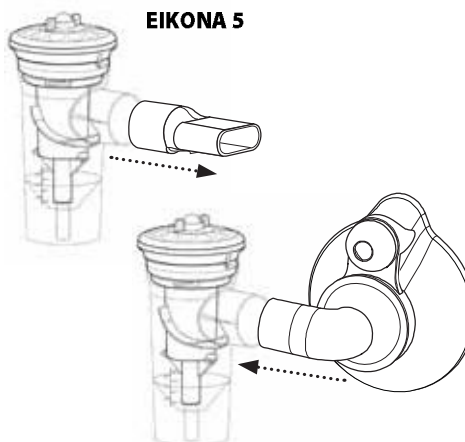
ΕΙΚΟΝΑ 4

Βαλβίδα εκπνοής



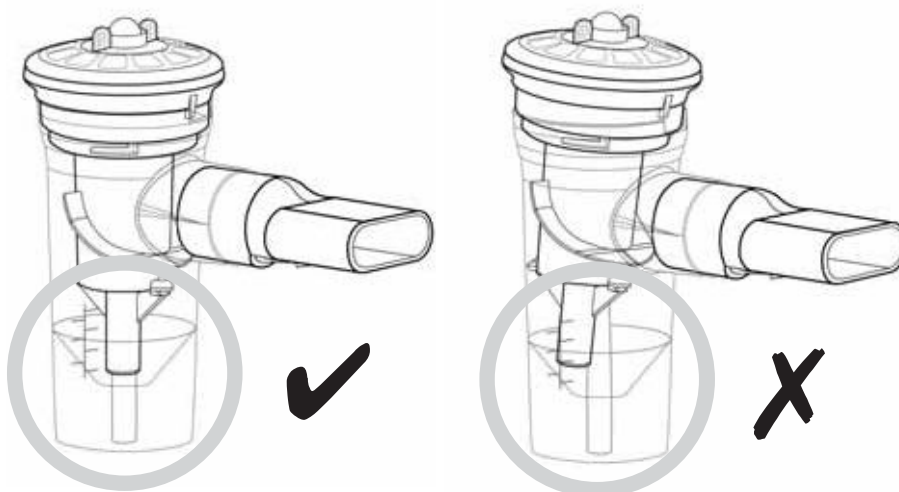
Γωνιακός προσαρμογέας

ΕΙΚΟΝΑ 5



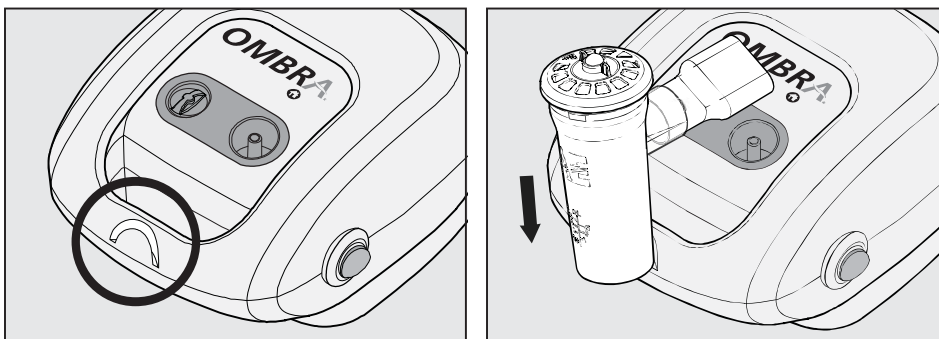
4. Ξεβιδώστε και αφαιρέστε το ΕΠΑΝΩ ΜΕΡΟΣ ΤΟΥ ΝΕΦΕΛΟΠΟΙΗΤΗ. Βάλτε προσεκτικά το συνταγογραφημένο φάρμακο στο ΚΑΠΑΚΙ ΤΟΥ ΝΕΦΕΛΟΠΟΙΗΤΗ. Επαναπροσαρτήστε το ΕΠΑΝΩ ΜΕΡΟΣ του ΝΕΦΕΛΟΠΟΙΗΤΗ, διασφαλίζοντας την ευθυγράμμιση του ΛΕΥΚΟΥ ΚΥΛΙΝΔΡΟΥ με το ΣΤΕΛΕΧΟΣ του ΚΑΠΑΚΙΟΥ του ΝΕΦΕΛΟΠΟΙΗΤΗ και σφίξτε απαλά με το χέρι έως ότου νιώσετε το σημείο παύσης. Η σωστή συναρμολόγηση φαίνεται στην Εικόνα 6. Βεβαιωθείτε ότι ο νεφελοποιητής διατηρείται σε όρθια θέση για να μην πιτσιλιστεί το φάρμακο.

ΕΙΚΟΝΑ 6



5. Συνδέστε το ένα άκρο της ΣΩΛΗΝΩΣΗΣ **EZ Twist** στο εξάρτημα στο κάτω μέρος του νεφελοποιητή και το άλλο άκρο στην ΕΞΑΓΩΓΗ ΑΕΡΑ στο συμπιεστή. Βεβαιωθείτε ότι και τα δύο άκρα είναι ασφαλώς προσαρτημένα. Ο νεφελοποιητής μπορεί τότε να τοποθετηθεί στο ΕΞΑΡΤΗΜΑ ΣΥΓΚΡΑΤΗΣΗΣ ΚΑΠΑΚΙΟΥ στο συμπιεστή έως ότου να είστε έτοιμοι να αρχίσετε τη θεραπεία, όπως φαίνεται στην Εικόνα 7.

ΕΙΚΟΝΑ 7



6. Συνδέστε τον επιτραπέζιο συμπιεστή **Ombra*** σε μια πρίζα.
 7. Σε μια άνετη θέση χαλάρωσης, πιάστε το νεφροποιητή από το ΕΞΑΡΤΗΜΑ ΣΥΓΚΡΑΤΗΣΗΣ ΚΑΠΑΚΙΟΥ. Ανοίξτε το συμπιεστή και αρχίστε τη θεραπεία σας.
 8. Όταν ολοκληρωθεί η θεραπεία σας ή κατά τη διάρκεια ανάπαυσης κατά τη θεραπεία, μπορείτε να τοποθετήσετε πάλι το νεφροποιητή στο ΕΞΑΡΤΗΜΑ ΣΥΓΚΡΑΤΗΣΗΣ ΚΑΠΑΚΙΟΥ και να κλείσετε το συμπιεστή.
- ① **ΣΗΜΕΙΩΣΗ:** Ο συμπιεστής πρέπει να είναι αποσυνδεδεμένος από την πρίζα όταν δεν τον χρησιμοποιείτε.

ΚΑΘΑΡΙΣΜΟΣ ΚΑΙ ΣΥΝΤΗΡΗΣΗ

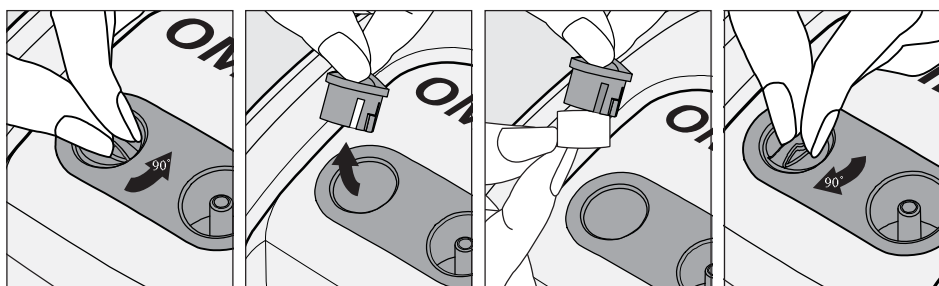
ΦΙΛΤΡΟ ΑΕΡΑ

Ο επιτραπέζιος συμπιεστής **Ombra*** είναι εξοπλισμένος με ένα ειδικό φίλτρο αέρα που θα αλλάξει αργά χρώμα κατά τη χρήση. Το αρχικό φίλτρο έχει λαμπερό λευκό χρώμα, αλλά θα αλλάξει αργά προς το γκρι κατά τη χρήση. Πρέπει να αλλάξετε το φίλτρο αέρα κάθε 6 μήνες ή πιο συχνά, όπως καθορίζει ο οπτικός έλεγχος. Ο συμπιεστής δεν πρέπει να χρησιμοποιείται ποτέ χωρίς εγκατεστημένο φίλτρο αέρα.

Για να αλλάξετε το φίλτρο (Εικόνα 8)

1. Αφαιρέστε το ΚΑΛΥΜΜΑ ΤΟΥ ΦΙΛΤΡΟΥ ΑΕΡΑ κρατώντας το κάλυμμα και περιστρέφοντάς το αριστερόστροφα κατά περίπου 90 μοίρες. Τραβήξτε προς τα έξω το καπάκι και το κάλυμμα του φίλτρου.
2. Αφαιρέστε το φίλτρο από το κάλυμμα και απορρίψτε το παλιό φίλτρο.
3. Εισάγετε ένα νέο φίλτρο στο κάλυμμα, κατόπιν τοποθετήστε το ΚΑΛΥΜΜΑ ΤΟΥ ΦΙΛΤΡΟΥ ΑΕΡΑ στο συμπιεστή και περιστρέψτε κατά περίπου 90 μοίρες για να το σφίξετε.
4. Μη σφίγγετε υπερβολικά. Θα διαπιστώσετε αντίσταση όταν σφίξει ασφαλώς το ΚΑΛΥΜΜΑ ΤΟΥ ΦΙΛΤΡΟΥ ΑΕΡΑ.

ΕΙΚΟΝΑ 8



⚠ **ΠΡΟΣΟΧΗ:** Μην πλύνετε ή επαναχρησιμοποιήσετε το φίλτρο. Χρησιμοποιείτε μόνο ανταλλακτικά φίλτρα **Ombra*** (Αριθμός εξαρτήματος: 105544-001). Μην επιχειρήσετε να υποκαταστήσετε το φίλτρο με οποιοδήποτε άλλο υλικό, επειδή κάτι τέτοιο θα προκαλέσει ζημιά στο συμπιεστή και μπορεί να ακυρώσει την εγγύηση.

ΝΕΦΕΛΟΠΟΙΗΤΗΣ

Ανατρέξτε στο ΕΓΧΕΙΡΙΔΙΟ ΟΔΗΓΙΩΝ ΓΙΑ ΤΟΝ ΧΡΗΣΤΗ που περιλαμβάνεται με τον επαναχρησιμοποιούμενο XL BAN **AEROECLIPSE*** για οδηγίες κατάλληλου καθαρισμού του νεφελοποιητή σας.

ΣΩΛΗΝΩΣΗ EZ TWIST

Περιστασιακά, μπορεί να παρατηρείτε συμπύκνωση νερού στο εσωτερικό μέρος της σωλήνωσης οξυγόνου. Αυτό είναι φυσιολογικό. Για να αφαιρέσετε τη συμπύκνωση νερού, απλά συνδέστε το ένα άκρο της ΣΩΛΗΝΩΣΗΣ **EZ Twist** σε μια ΕΞΟΔΟ ΑΕΡΑ στο συμπιεστή και αφήστε τον αέρα να περάσει χωρίς να έχετε συνδέσει το νεφελοποιητή. Αυτό θα εξαναγκάσει τη ροή του αέρα μέσω της σωλήνωσης και θα στεγνώσει το εσωτερικό της. Για να καθαρίσετε το εξωτερικό μέρος, σκουπίστε με ένα νοτισμένο πανάκι. Βεβαιωθείτε ότι η σωλήνωση είναι στεγνή πριν την αποθηκεύσετε.

ΣΥΜΠΙΕΣΤΗΣ

Πριν τον καθαρισμό του συμπιεστή, βεβαιωθείτε ότι η μονάδα είναι αποσυνδεδεμένη από την πρίζα. Χρησιμοποιήστε ένα νοτισμένο πανάκι για να σκουπίσετε το εξωτερικό περίβλημα του συμπιεστή. Μην χρησιμοποιείτε ποτέ καθαριστικά σε υγρή μορφή ή σε σπρέι στο συμπιεστή.

⚠ **ΠΡΟΣΟΧΗ:** Τα υγρά μπορεί να προκαλέσουν ζημιά στα ηλεκτρικά εξαρτήματα εντός του συμπιεστή και να οδηγήσουν σε βλάβη. Στην περίπτωση που εισχωρήσει οποιοδήποτε υγρό στη μονάδα, παρακαλούμε επικοινωνήστε με τον Εξουσιοδοτημένο Διανομέα της **Ombra***. Μην χρησιμοποιείτε το συμπιεστή έως ότου ελεγχθεί, ακόμα κι αν φαίνεται ότι λειτουργεί κανονικά.

ΦΥΛΑΞΗ / ΑΠΟΘΗΚΕΥΣΗ

Ο επιτραπέζιος συμπιεστής **Ombra*** και ο επαναχρησιμοποιούμενος XL BAN **AEROECLIPSE*** πρέπει να φυλάσσονται πάντα μαζί με όλα τα εξαρτήματά τους σε ξηρό και χωρίς σκόνη περιβάλλον.

⚠ **ΚΙΝΔΥΝΟΣ:** Μην επιχειρείτε να αποσυναρμολογήσετε το περίβλημα του συμπιεστή επειδή αυτό αποτελεί κίνδυνο ηλεκτροπληξίας. Δεν υπάρχουν εξαρτήματα εντός του περιβλήματος του συμπιεστή που απαιτούν συντήρηση ή αντικατάσταση. Εάν χρειάζεστε επισκευή ή συντήρηση του συμπιεστή σας, επικοινωνήστε με τον Εξουσιοδοτημένο Διανομέα της **Ombra***.

⚠ **ΠΡΟΕΙΔΟΠΟΙΗΣΗ:** Δεν επιτρέπονται οποιεσδήποτε τροποποιήσεις αυτού του εξοπλισμού.

ΑΠΟΡΡΙΨΗ

Αυτό το προϊόν εμπίπτει στο πεδίο εφαρμογής της Οδηγίας 2002/96/EK του Ευρωπαϊκού Κοινοβουλίου και του Συμβουλίου της Ευρωπαϊκής Ένωσης της 27ης Ιανουαρίου 2003 σχετικά με τα απόβλητα ειδών ηλεκτρικού και ηλεκτρονικού εξοπλισμού και περιλαμβάνεται στην κατηγορία προϊόντων 8: Ιατροτεχνολογικές συσκευές για τους σκοπούς της οδηγίας. Συνεπώς, αυτό το προϊόν δεν πρέπει να απορρίπτεται μαζί με τα συνήθη οικιακά απορρίμματα. Πρέπει να τηρούνται οι κανονισμοί απόρριψης στα αντίστοιχα κράτη μέλη (π.χ. απόρριψη από τις τοπικές αρχές ή αντιπροσώπους).

ΤΕΧΝΙΚΕΣ ΠΡΟΔΙΑΓΡΑΦΕΣ

Δείτε την ετικέτα στο κάτω μέρος του συμπιεστή για να επαληθεύσετε την τάση του συμπιεστή.

Συμπιεστής 230 Volt	
Αριθμός Μοντέλου	105511
Βάρος	1,59 kg (3,5 lbs)
Διαστάσεις	17,8 cm x 15,5 cm x 10 cm (7" x 6,1" x 3,9")
Επίπεδο θορύβου	60 dB(A)
Απαιτήσεις ηλεκτρικής τροφοδοσίας	230 Volt
Μήκος καλωδίου ρεύματος	1,52 μέτρα (5 πόδια)
Ισχύς	ΜΕΓ. 180 VA
Συχνότητα	50 Hz
Κύκλος λειτουργίας	30 λεπτά ανοικτός / 30 λεπτά κλειστός
Βαθμονόμηση ηλεκτρικών ασφαλειών	5A
Εύρος θερμοκρασίας λειτουργίας	+15°C έως +40°C (59°F έως 104°F)
Εύρος υγρασίας λειτουργίας	15% έως 95% (μη συμπυκνωμένη)
Συνθήκες αποθήκευσης/μεταφοράς	-20°C έως +60°C (-4°F έως 140°F)
Υγρασία αποθήκευσης/μεταφοράς	15% έως 95% (μη συμπυκνωμένη)
Μέγιστη πίεση	3,0 bar (43,5 psi)
Ρυθμός ελεύθερης ροής αέρα	10,0 L/min
Παρεχόμενη πίεση λειτουργίας του επαναχρησιμοποιούμενου νεφελοποιητή	1,5 bar (22 psi)
Παρεχόμενη ροή λειτουργίας του επαναχρησιμοποιούμενου νεφελοποιητή	4,5 L/min
Συνιστώμενη Περίοδος αντικατάστασης	3 έτη
Τελευταία ενημέρωση πληροφοριών	Ιανουάριος 2012

ΑΡΙΘΜΟΙ ΠΑΡΑΓΓΕΛΙΑΣ

Επαναχρησιμοποιούμενος XL BAN AEROECLIPSE* (περιλαμβάνει: Επαναχρησιμοποιούμενος XL BAN AEROECLIPSE* με επιστόμιο, σωλήνωση EZ Twist, εγχειρίδιο οδηγιών για τον χρήστη)	10551393010
Επαναχρησιμοποιούμενη μάσκα ComfortSeal* με γωνιακό προσαρμογέα, Μικρή (0 - 18 μηνών)	10550393010
Επαναχρησιμοποιούμενη μάσκα ComfortSeal* με γωνιακό προσαρμογέα, Μεσαία (1 - 5 ετών)	10550293010
Επαναχρησιμοποιούμενη μάσκα ComfortSeal* με γωνιακό προσαρμογέα, Μεγάλη (5 ετών και άνω)	10550493010
Φίλτρα αέρα (πακέτο των 5)	105544-001

Για να βρείτε τον Εξουσιοδοτημένο Διανομέα της **Ombra*** στη χώρα σας, επισκεφτείτε τον ιστότοπο www.aeroeclipse.com