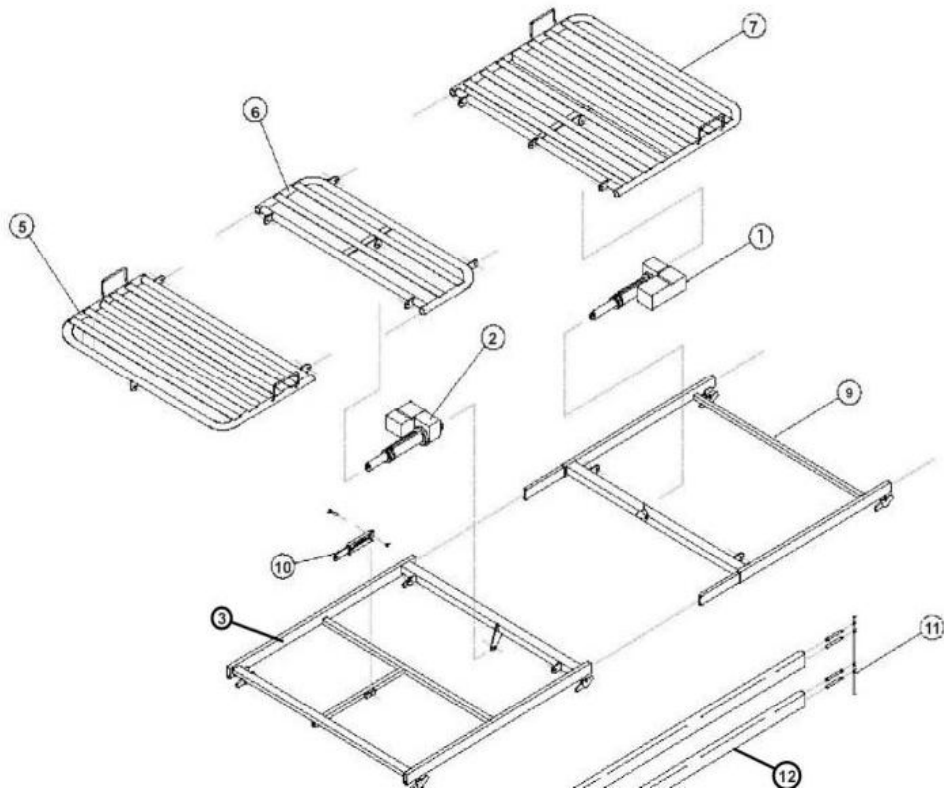


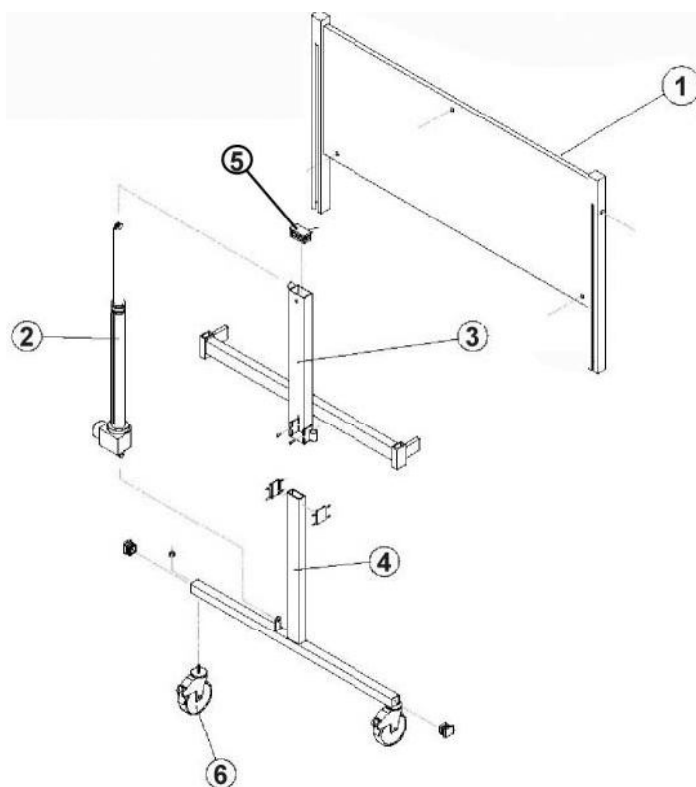
14. Πρόσθετος εξοπλισμός και ανταλλακτικά

Σομιές



Νο Εικόνας	Περιγραφή	Κωδικός
1	Μοτέρ κεφαλής (χωρίς κεντρικό μοτέρ)	AC-5050
	Κεντρικό μοτέρ (IPX4)	AC-5051
-	Βίδα γρήγορης απασφάλισης μοτέρ	AC-5052
-	Χειριστήριο με κλείδωμα ασφαλείας	AC-5053
2	Μοτέρ ποδιών (IPX4)	AC-5054
9 7	Σομιές κεφαλής	AC-5055
3 5 6	Σομιές ποδιών	AC-5556
10	Μεταλλικό στήριγμα ποδιών ρυθμιζόμενο.	AC-5057
11	Ολισθητήρες πλαστικοί	AC-5058
12	Ξύλινα πλαϊνά κάγκελα (Ζεύγος)	AC-5059
-	Χειριστήριο με κλείδωμα ασφαλείας (Trendelenburg / Αντίστροφο Trendelenburg)	AC-5060
13	Πεταλούδα	AC-5061

Μετώπη κλίνης



Νο Εικόνας	Περιγραφή	Μοντέλο	Κωδικός
1	Ξύλινη επιφάνεια μετώπης	AC-504W	AC-5062
	Ξύλινη επιφάνεια μετώπης Κεφαλής	AC-505W	AC-5063
	Ξύλινη επιφάνεια μετώπης Ποδιών	AC-505W	AC-5064
-	Μπουτόν ασφαλείας πλαϊνών	ΟΛΑ	AC-5065
2	Μοτέρ ανύψωσης μετώπης	ΟΛΑ	AC-5066
3, 4	Μεταλλικό T μετώπης (εξωτερικό)	ΟΛΑ	AC-5067
	Μεταλλικό T μετώπης (εσωτερικό)	ΟΛΑ	AC-5068
5	Καπάκι Μετώπης 70x40 cm	ΟΛΑ	AC-5069
6	Τροχός (100 mm)	ΟΛΑ	AC-5070
-	Τρίγωνο και ιμάντας αναρτήρα	ΟΛΑ	AC-5071
-	Αναρτήρας	ΟΛΑ	AC-5072
	Σειτ μεταφοράς	ΟΛΑ	AC-5073
	Επιμήκυνση κλίνης 10cm	ΟΛΑ	AC-5074